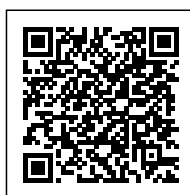


**CONNESSIONE BINARIO TRIFASE A X**



Confezione 1 pezzi | Box 5 pezzi

**Codice Prodotto:** TS0437/...**CARATTERISTICHE**

Intensità di Corrente:	max 16Amp
Tipo Binario:	Trifase
Dimensioni:	165x165mm
Certificati:	CE & RoHS
Garanzia:	3 anni

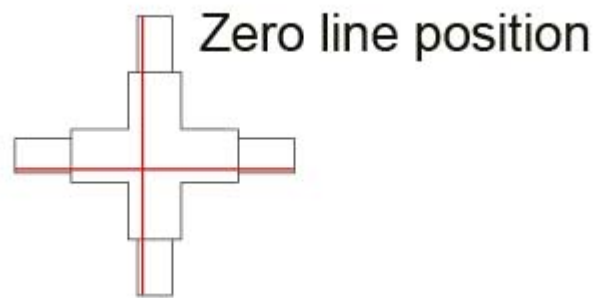
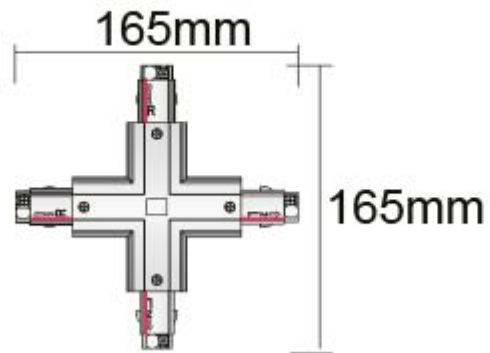
**VARIAZIONI**

Con riserva modifiche tecniche

<b>Immagine</b>	<b>Codice Prodotto</b>	<b>Descrizione</b>	<b>Colore</b>
	TS0437/NE	Connessione binario trifase a X	Nero
	TS0437/BI	Connessione binario trifase a X	Bianco

**DISEGNO TECNICO**

Con riserva modifiche tecniche



## NOTES

---

---

---