

**CONNESSIONE A T FLESSIBILE PER BINARIO
48VDC**

[Clicca qui per guardare il VIDEO DELLA
FAMIGLIA 48Vdc](#)



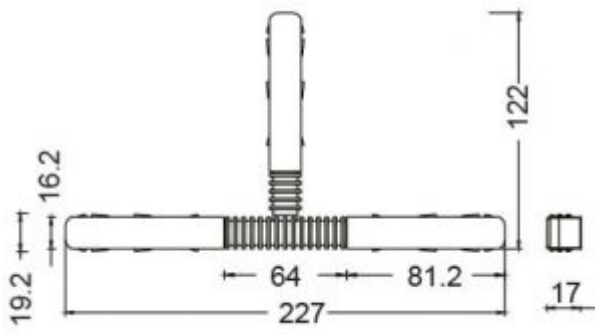
Codice Prodotto: TS03/T/NE

CARATTERISTICHE

Corrente massima:	16Amp
Tensione:	48Vdc
Materiale:	plastica
Dimensioni:	227x122mm
Garanzia:	3 anni
Note:	flessibile

DISEGNO TECNICO

Con riserva modifiche tecniche



NOTES
