

**CHRISTIE**

5810/25/3CCT/BI e 5810/25/3CCT/NE :

3000K	4000K	6000K
1000lm	1050lm	1000lm

5810/40/3CCT/BI e 5810/40/3CCT/NE:

3000K	4000K	6000K
1950lm	2050lm	1950lm

[Clicca qui per scaricare la SCHEDA TECNICA](#)

Confezioni 1 pezzi | Box 10 pezzi

**Codice Prodotto:** 5810/...**CARATTERISTICHE**

Alimentazione:	220-240 Vac 50Hz
Potenza:	15/30W
Angolo di diffusione:	120°
Temperatura colore:	3CCT selezionabile
Fattore di potenza (FP):	> 0,9
Grado di protezione:	IP20
Vita utile:	L70B50 50000 ore
Temperatura ambiente:	-20°C + 40°C
Driver:	incluso
Kit di montaggio:	incluso

VARIAZIONI

Immagine

Codice Prodotto POTENZA

DIMENSIONI

COLORE



5810/40/3CCT/NE 30W

Paralume: 400mm Rosone: 160x30mm Nero



5810/25/3CCT/BI 15W

Paralume: 250mm Rosone: 160x30mm Bianco

Con riserva modifiche tecniche

Immagine

Codice Prodotto POTENZA

DIMENSIONI

COLORE



5810/25/3CCT/NE 15W

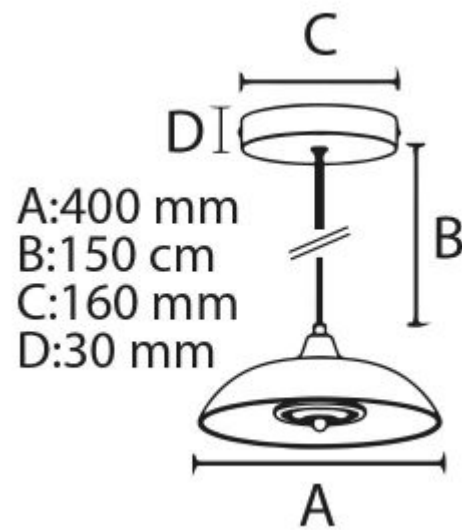
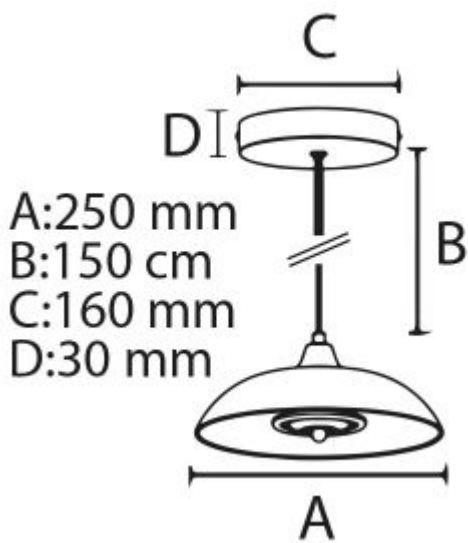
Paralume: 250mm Rosone: 160x30mm Nero



5810/40/3CCT/BI 30W

Paralume: 400mm Rosone: 160x30mm Bianco

DISEGNO TECNICO



Con riserva modifiche tecniche



NOTES

Con riserva modifiche tecniche