


**CAPPELLO PER PORTALAMPADE IN
MATERIALE TERMOPLASTICO - E27**

Confezione 100 pezzi | Box 500 pezzi

**Codice Prodotto:** 1451/...**CARATTERISTICHE**

Fissaggio: foro filettato M10x1

VARIAZIONI

Immagine	Codice Prodotto	Colore
	1451/OR	Oro

Con riserva modifiche tecniche

Immagine

Codice Prodotto

Colore



1451/NE

Nero

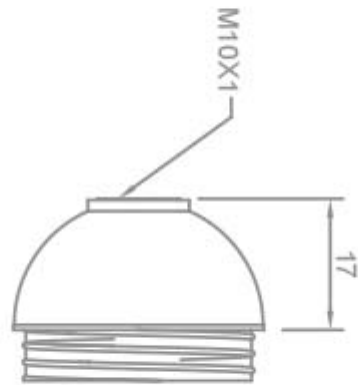


1451/BI

Bianco

DISEGNO TECNICO

Con riserva modifiche tecniche



NOTES
