


**CAPPELLO PER PORTALAMPADE IN  
MATERIALE TERMOPLASTICO - E27**

Confezione 100 pezzi | Box 500 pezzi

**Codice Prodotto:** 1451/...**CARATTERISTICHE**

Fissaggio: foro filettato M10x1

**VARIAZIONI**

Immagine	Codice Prodotto	Colore
	1451/OR	Oro

Con riserva modifiche tecniche

**Immagine**

**Codice Prodotto**

**Colore**



1451/NE

Nero

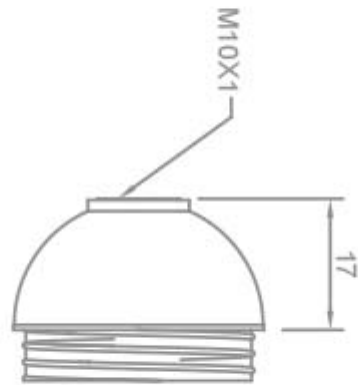


1451/BI

Bianco

**DISEGNO TECNICO**

Con riserva modifiche tecniche



**NOTES**

---

---

---