

CAPPELLO A SCATTO

Confezione 25 pezzi | Box 200 pezzi



Codice Prodotto: 2160

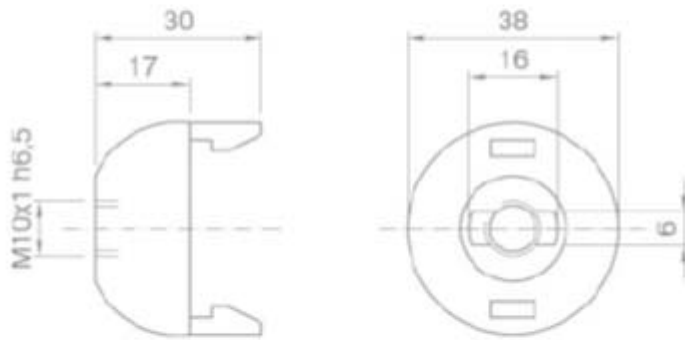


CARATTERISTICHE

Fissaggio:	con foro filettato M10x1
Corpo:	PBT
Da utilizzare con:	- Articolo serie 9405 - Articolo serie 9406

DISEGNO TECNICO

Con riserva modifiche tecniche



NOTES

Con riserva modifiche tecniche