

CAPPELLO A SCATTO

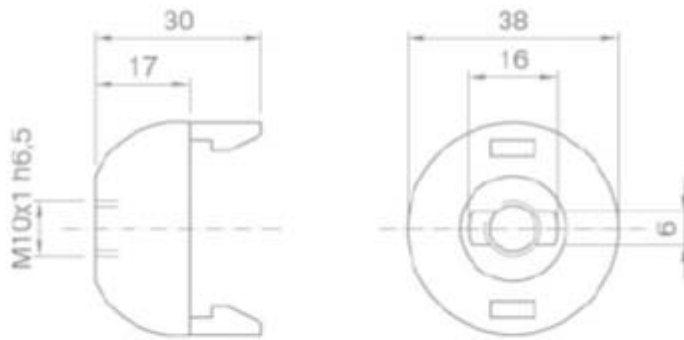
Confezione 25 pezzi | Box 200 pezzi

**Codice Prodotto:** 2160**CARATTERISTICHE**

Fissaggio:	con foro filettato M10x1
Corpo:	PBT
Da utilizzare con:	- Articolo serie 9405 - Articolo serie 9406

DISEGNO TECNICO

Con riserva modifiche tecniche



NOTES

Con riserva modifiche tecniche