

**CAPPELLO A SCATTO PER P.DE MONOCORPO
IN MATERIALE TERMOPLASTICO - E27**

Confezione 100 pezzi | Box 1000 pezzi

**Codice Prodotto:** 2161/...**CARATTERISTICHE**

- Da utilizzare con:
- Articolo serie 2165
 - Articolo serie 2191
 - Articolo serie 2192
- Fissaggio: con niples in metallo filettato M10x1 e vite di blocco

VARIAZIONI

Con riserva modifiche tecniche

Immagine**Codice Prodotto****Colore**

2161/OR

Oro



2161/N

Nero

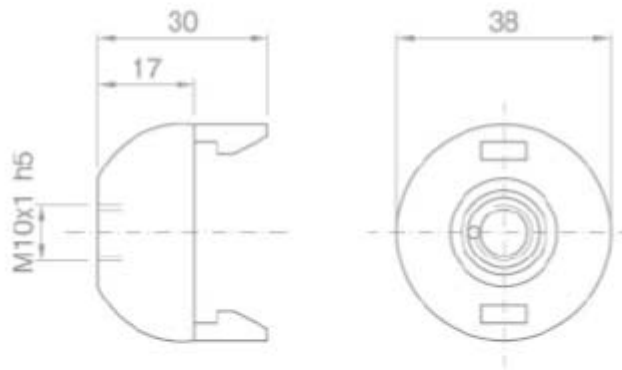


2161

Bianco

DISEGNO TECNICO

Con riserva modifiche tecniche



NOTES

Con riserva modifiche tecniche