

**CAPPELLO A SCATTO PER P.DE MONOCORPO
IN MATERIALE TERMOPLASTICO - E14**

Confezione 100 pezzi | Box 500 pezzi

**Codice Prodotto:** 2162/...**CARATTERISTICHE**

Da utilizzare con:




- Articolo serie 2166
- Articolo serie 2193
- Articolo serie 2194

Fissaggio:

con foro filettato M10x1

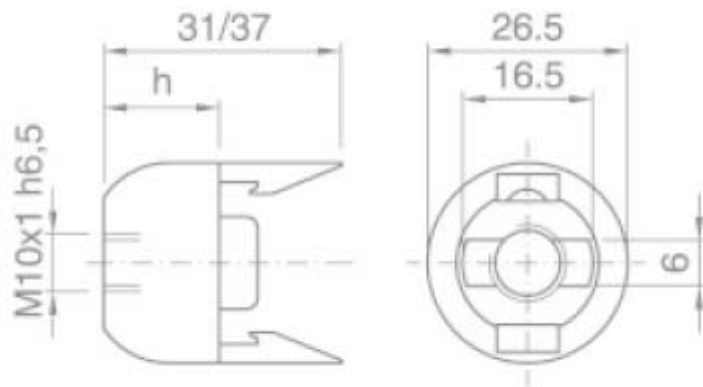
VARIAZIONI

Con riserva modifiche tecniche

Immagine	Codice Prodotto	Colore
	2162/OR	Oro
	2162/N	Nero
	2162	Bianco

DISEGNO TECNICO

Con riserva modifiche tecniche



NOTES

Con riserva modifiche tecniche