



CAMICIA FILETTATA PER PORTALAMPADE IN RESINA TERMOINDURENTE - E14



Confezione 100 pezzi | Box 1000 pezzi



Codice Prodotto: 1323/...

CARATTERISTICHE

Camicia: filettata
Temperatura: T190

VARIAZIONI

Immagine	Codice Prodotto	Colore
	1323/OR	Oro

Con riserva modifiche tecniche

Immagine

Codice Prodotto

Colore



1323/NE

Nero

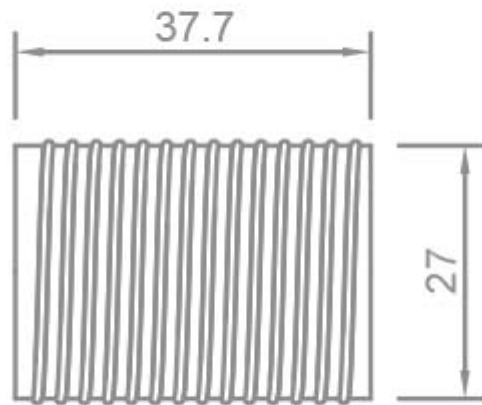


1323/BI

Bianco

DISEGNO TECNICO

Con riserva modifiche tecniche



NOTES
