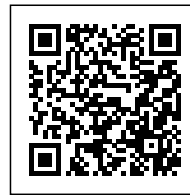


**BINARIO TRIFASE ALLUMINIO**

Confezione 1 pezzi | Box 5 pezzi

**Codice Prodotto:** TS/1MT/BI/...**CARATTERISTICHE**



Corrente totale massima:	16Amp
Tensione monofase:	230-250Vac
Tensione trifase:	380-440Vac
Classe isolamento elettrico:	CLASSE I
Tipo Binario:	Trifase
Materiale del Corpo:	Alluminio
Certificati:	CE & RoHS
Garanzia:	3 Anni

VARIAZIONI

Con riserva modifiche tecniche

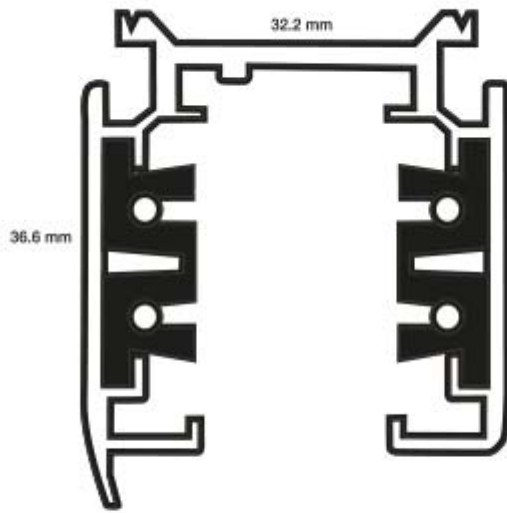
Immagine	Codice Prodotto	Descrizione	Lunghezza	Colore	Dim. (mm)
	TS/3MT/BI	Binario trifase	3m	Bianco	3000x35x32 mm
	TS/3MT/NE	Binario trifase	3m	Nero	3000x35x32 mm
	TS/2MT/NE	Binario trifase	2m	Nero	2000x35x32 mm
	TS/2MT/BI	Binario trifase	2m	Bianco	2000x35x32 mm

Con riserva modifiche tecniche

Immagine	Codice Prodotto	Descrizione	Lunghezza	Colore	Dim. (mm)
	TS/1MT/NE	Binario trifase	1m	Nero	1000x35x32 mm
	TS/1MT/BI	Binario trifase	1m	Bianco	1000x35x32 mm

DISEGNO TECNICO

Con riserva modifiche tecniche



NOTES
