

**APPLIQUE IN GESSO TONDA DOPPIA  
EMISSIONE A PARETE**

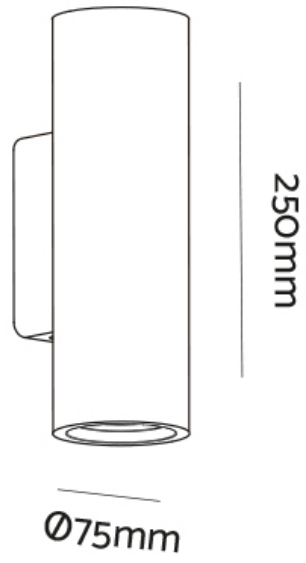
Confezioni 1 pezzi | Box 10 pezzi

**Codice Prodotto:** 0444/25**CARATTERISTICHE**

Misura esterna:	Ø75mm h250mm
Corpo:	gesso
Fissaggio:	vite
Attacco:	GU10 x 2 incluso
Tensione:	220 - 240 Vac - 50/60Hz

**DISEGNO TECNICO**

Con riserva modifiche tecniche



**NOTES**

---

---

---