

**APPLIQUE IN GESSO TONDA DOPPIA
EMISSIONE A PARETE**

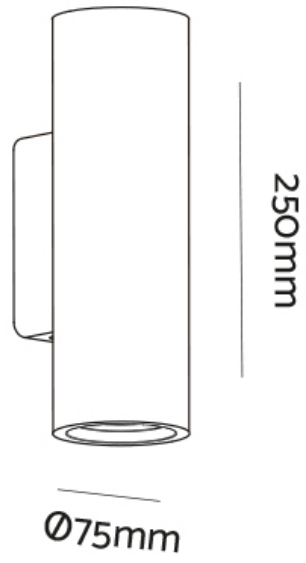
Confezioni 1 pezzi | Box 10 pezzi

**Codice Prodotto:** 0444/25**CARATTERISTICHE**

| | |
|-----------------|-------------------------|
| Misura esterna: | Ø75mm h250mm |
| Corpo: | gesso |
| Fissaggio: | vite |
| Attacco: | GU10 x 2 incluso |
| Tensione: | 220 - 240 Vac - 50/60Hz |

DISEGNO TECNICO

Con riserva modifiche tecniche



NOTES
