

**APPLIQUE IN GESSO MEZZALUNA**

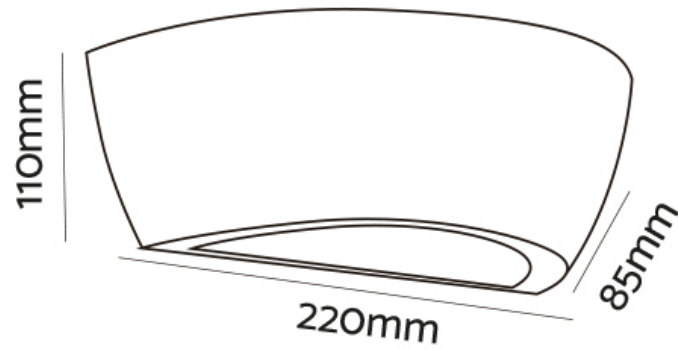
Confezioni 1 pezzi | Box 10 pezzi

**Codice Prodotto:** 0447**CARATTERISTICHE**

Misura esterna:	110x220x85mm
Corpo:	gesso
Fissaggio:	vite
Attacco:	E14 incuso
Tensione:	220 - 240 Vac - 50/60Hz

**DISEGNO TECNICO**

Con riserva modifiche tecniche



**NOTES**

---

---

---