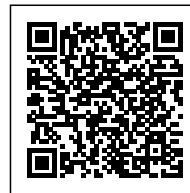




## APPLIQUE IN GESSO CILINDRICA DOPPIA EMISSIONE



Confezioni 1 pezzi | Box 10 pezzi



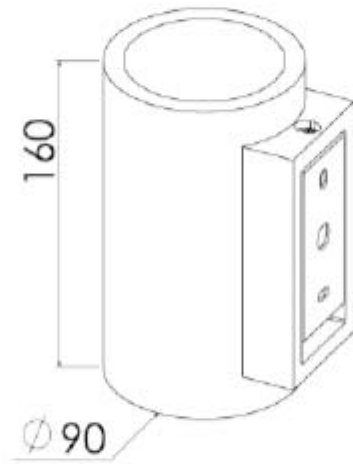
**Codice Prodotto:** 0444

### CARATTERISTICHE

Misura esterna:	90x105x160 mm
Corpo:	gesso
Fissaggio:	vite
Attacco:	2 G9 incluso

### DISEGNO TECNICO

Con riserva modifiche tecniche



## NOTES

---

---

---