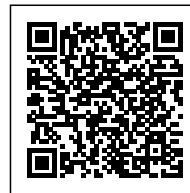


**APPLIQUE IN GESSO CILINDRICA DOPPIA  
EMISSIONE**

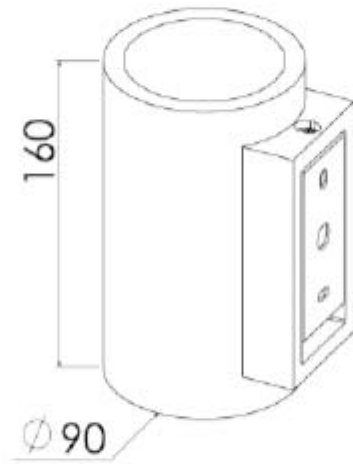
Confezioni 1 pezzi | Box 10 pezzi

**Codice Prodotto:** 0444**CARATTERISTICHE**

Misura esterna:	90x105x160 mm
Corpo:	gesso
Fissaggio:	vite
Attacco:	2 G9 incluso

**DISEGNO TECNICO**

Con riserva modifiche tecniche



## NOTES

---

---

---