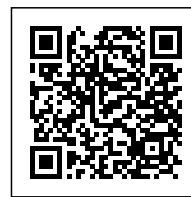


**AMPLIFICATORE 4 CANALI**

Confezione 1 pezzi | Box 5 pezzi

[Clicca qui per scaricare il manuale d'uso](#)**Codice Prodotto:** 5702/1224/AMP4CH**CARATTERISTICHE**

Ingresso:	12/24Vdc
Amplificatore segnale D-PWM	
Uscite in tensione per strip LED o Faretto a LED Bianco, Bianco dinamico, RGB o RGBW	
Efficienza tipica > 95%	
Regolazione della luminosità fino allo spegnimento completo	
Uscita:	12/24Vdc
Corrente in uscita per singolo canale:	max 5 Amp
Corrente in uscita totale:	10 Amp totali
Potenza 12Vdc:	60W/ch 120W
Potenza 24Vdc:	120W/ch 240W
Alimentazione:	min: 10.8Vdc - max: 26.4Vdc
Temperatura Ambiente:	min: -10C° max: +40C°
Grado di Protezione:	IP20
Dimensioni:	88x54x25mm

Con riserva modifiche tecniche

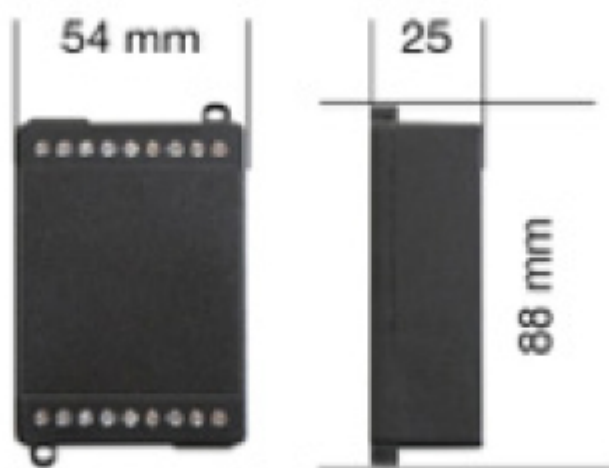
Dimensione scatola:

106x59x36mm

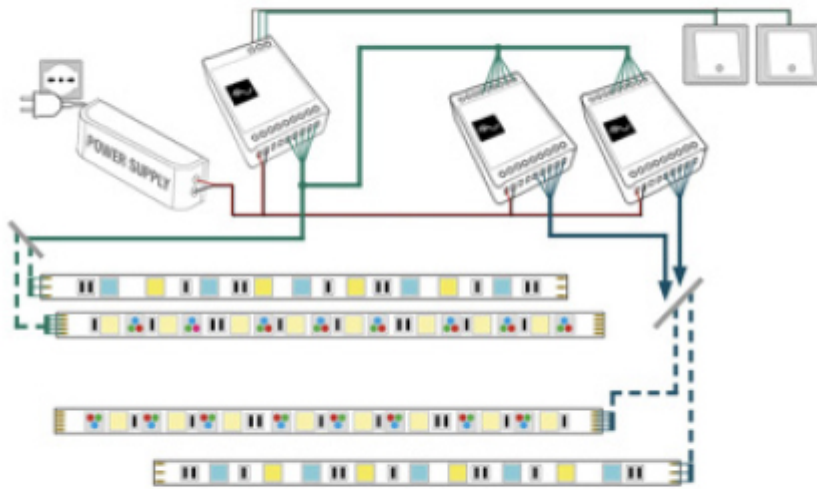
Peso:

80g

## DISEGNO TECNICO



Con riserva modifiche tecniche



## NOTES

---

---

---

Con riserva modifiche tecniche