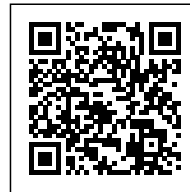


ADATTATORE INDUSTRIALE

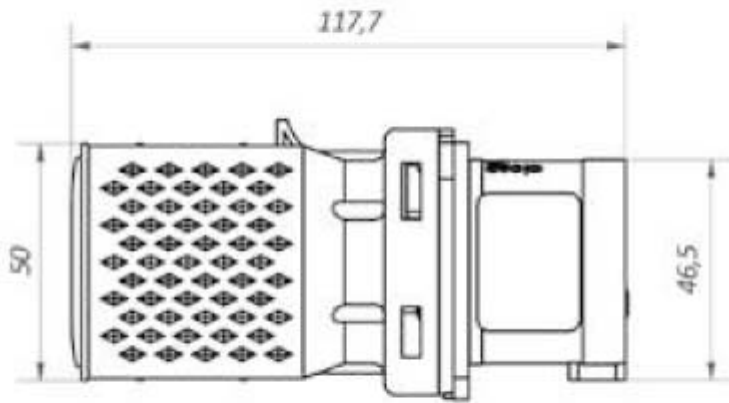
Confezioni 1 pezzi | Box 10 pezzi

**Codice Prodotto:** 8202**CARATTERISTICHE**

Spina:	2P+T - 16/A CEE
Prese:	2 16/A bivalente
Grado di protezione:	IP20
Tensione nominale:	230 Vac

DISEGNO TECNICO

Con riserva modifiche tecniche



NOTES

Con riserva modifiche tecniche