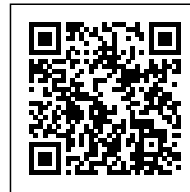


## ADATTATORE



Confezione 20 pezzi | Box 100 pezzi



**Codice Prodotto:** 0011

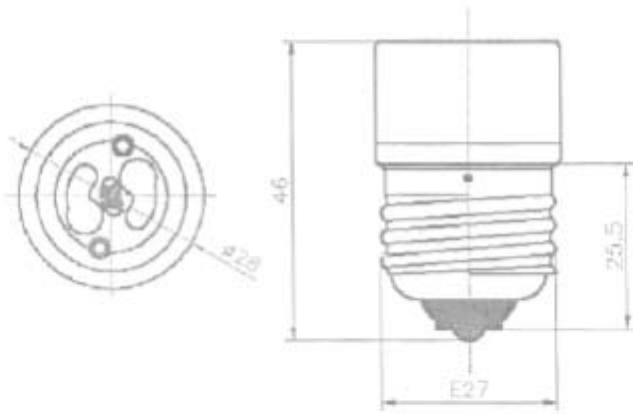


## CARATTERISTICHE

Adattatore: maschio E27 - Femmina GU10  
Materiale: porcellana

## DISEGNO TECNICO

Con riserva modifiche tecniche



## NOTES

---

---

---