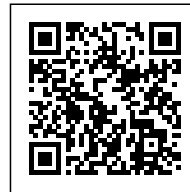


ADATTATORE



Confezione 20 pezzi | Box 100 pezzi



Codice Prodotto: 0011

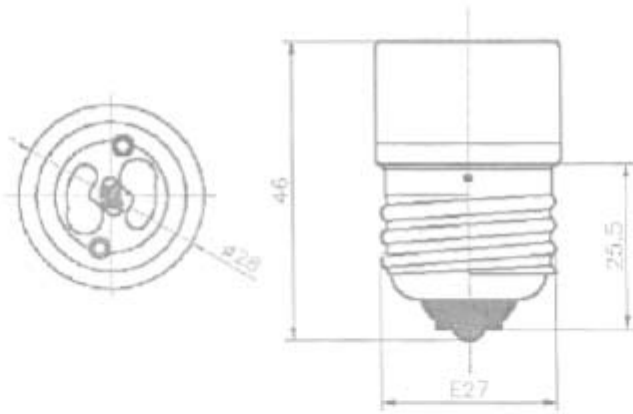


CARATTERISTICHE

Adattatore: maschio E27 - Femmina GU10
Materiale: porcellana

DISEGNO TECNICO

Con riserva modifiche tecniche



NOTES

Con riserva modifiche tecniche