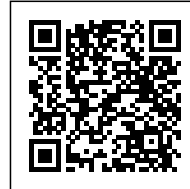


ACCESSORI

Confezione 10 pezzi | Box 50 pezzi



Codice Prodotto: 1160/S

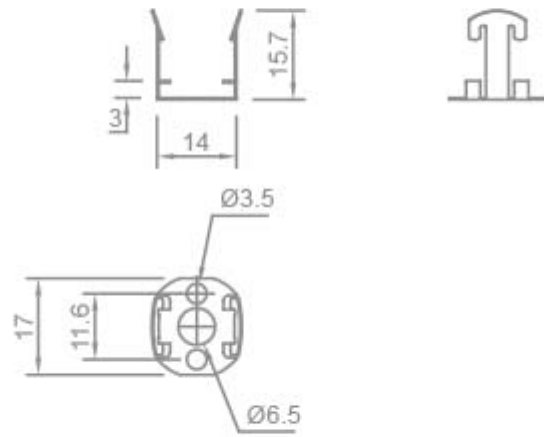


CARATTERISTICHE

Fissaggio: con staffa metallica con fori Ø 3,5 mm
Da utilizzare con: - Articolo serie 1160

DISEGNO TECNICO

Con riserva modifiche tecniche



NOTES

Con riserva modifiche tecniche