

## ACCESSORI

Confezione 10 pezzi | Box 50 pezzi



**Codice Prodotto:** 1160/S

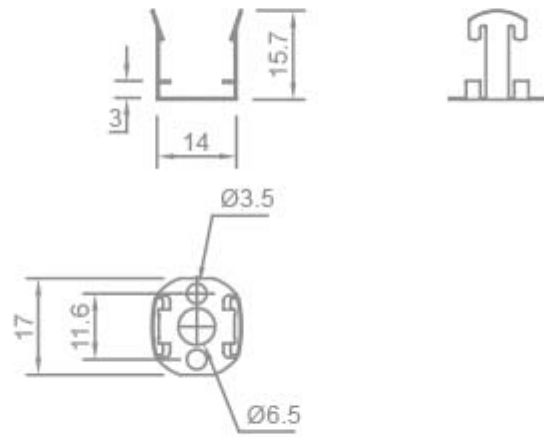


## CARATTERISTICHE

Fissaggio: con staffa metallica con fori  $\varnothing$  3,5 mm  
Da utilizzare con: - Articolo serie 1160

## DISEGNO TECNICO

Con riserva modifiche tecniche



## NOTES

---

---

---

Con riserva modifiche tecniche