

ACCESSORI

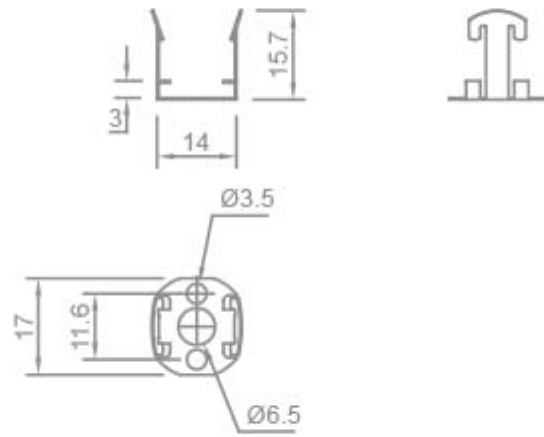
Confezione 10 pezzi | Box 50 pezzi

**Codice Prodotto:** 1160/S**CARATTERISTICHE**

Fissaggio: con staffa metallica con fori \varnothing 3,5 mm
Da utilizzare con: - Articolo serie 1160

DISEGNO TECNICO

Con riserva modifiche tecniche



NOTES

Con riserva modifiche tecniche