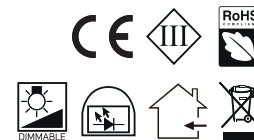


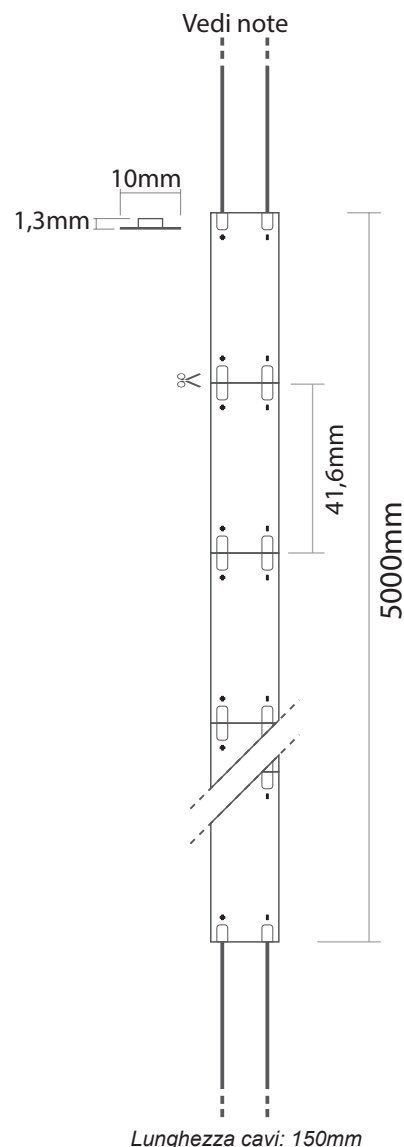
Scheda Tecnica: Art. 5430/BI/CO



STRIP LED FLESSIBILE MONOCROMATICA

INFORMAZIONI TECNICHE DEL PRODOTTO:

| | |
|--------------------------|--|
| Alimentazione: | 24Vdc |
| Potenza: | 11W/mt |
| CCT/ Colore: | 4000K |
| Flusso: | 1400lm/mt |
| Numero led: | 168Led/mt |
| CRI: | >92 |
| Grado IP: | IP20 |
| Fascio: | 120° |
| Rialimentazione: | Ogni 5mt |
| Lungh. minima di taglio: | 41,6mm |
| Vita utile: | L70B50@50000h |
| Dimmerabile: | Si PWM, dimmer non incluso (Vedi note) |
| Sorgente luminosa: | LED SMD 2835 |
| Tolleranza cromatica: | 3 SDCM |
| Rischio fotobiologico: | RG1 |
| Alimentatore: | Driver SELV 24Vdc non incluso (Vedi note) |
| Fissaggio: | Tramite biadesivo 3M 300LSE |
| Temperatura operativa: | -20°C (min) - +40°C (max) |
| Garanzia: | 3 anni |
| Classe energetica: | |



Tolleranze: Potenza +/- 5% - Flusso +/- 5% - Misurazioni +/- 10% - Ta 25°C

NOTE:

- La striscia può essere dimmerata con uno dei seguenti nostri dimmer:
Art. 5001 - 5018 - 5143/V1 - 5710 + (5717 o 5716) - 5703/1224/1MIDMX -
5704/1224/MI - 5705/1224/PUSH
- La striscia deve essere alimentata con un alimentatore a tensione costante da 24Vdc, nostri art. 5046/.. - 5054/.. - 5421/.. - 5423/..
Si consiglia di utilizzare un alimentatore la cui potenza sia almeno il 10% in più rispetto la potenza della striscia da utilizzare, la potenza della striscia è in funzione della sua lunghezza e della potenza al metro.
- Il disegno della striscia è puramente indicativo, serve per dare le dimensioni della striscia fornita, non è attinente alla composizione led della striscia stessa.



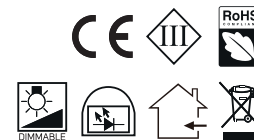
light UP your creativity.



fai-srl.com

Importato e distribuito da F.A.I. Srl,
Via Martiri della Libertà, 27
24040 Misano di Gera d'Adda - (BG)
Italy - info@fai-srl.com
Tel. +39 0363 848111 - +39 0363 848500

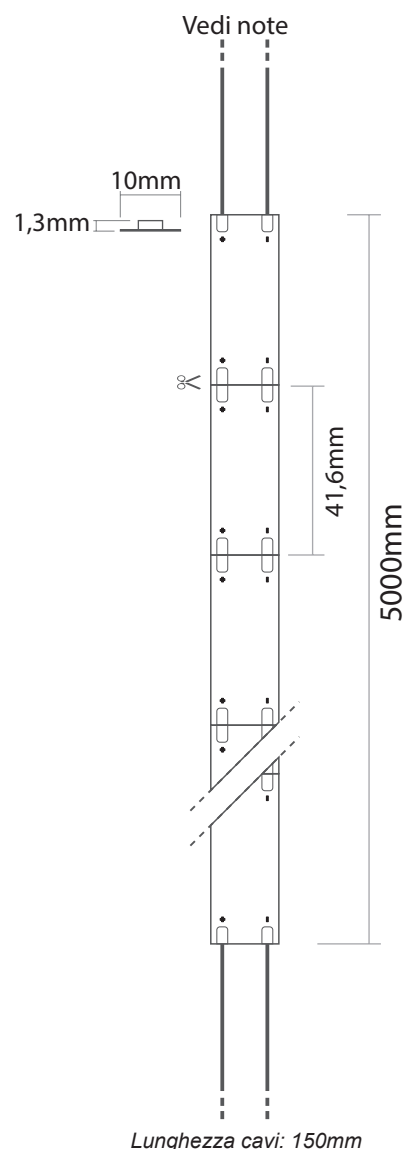
Scheda Tecnica: Art. 5430/BI/FR



STRIP LED FLESSIBILE MONOCROMATICA

INFORMAZIONI TECNICHE DEL PRODOTTO:

| | |
|--------------------------|--|
| Alimentazione: | 24Vdc |
| Potenza: | 11W/mt |
| CCT/ Colore: | 6000K |
| Flusso: | 1400lm/mt |
| Numero led: | 168Led/mt |
| CRI: | >92 |
| Grado IP: | IP20 |
| Fascio: | 120° |
| Rialimentazione: | Ogni 5mt |
| Lungh. minima di taglio: | 41,6mm |
| Vita utile: | L70B50@50000h |
| Dimmerabile: | Si PWM, dimmer non incluso (Vedi note) |
| Sorgente luminosa: | LED SMD 2835 |
| Tolleranza cromatica: | 3 SDCM |
| Rischio fotobiologico: | RG1 |
| Alimentatore: | Driver SELV 24Vdc non incluso (Vedi note) |
| Fissaggio: | Tramite biadesivo 3M 300LSE |
| Temperatura operativa: | -20°C (min) - +40°C (max) |
| Garanzia: | 3 anni |
| Classe energetica: | |



Tolleranze: Potenza +/- 5% - Flusso +/- 5% - Misurazioni +/- 10% - Ta 25°C

NOTE:

- La striscia può essere dimmerata con uno dei seguenti nostri dimmer:
Art. 5001 - 5018 - 5143/V1 - 5710 + (5717 o 5716) - 5703/1224/1MIDMX -
5704/1224/MI - 5705/1224/PUSH
- La striscia deve essere alimentata con un alimentatore a tensione costante da 24Vdc, nostri art. 5046/.. - 5054/.. - 5421/.. - 5423/..
Si consiglia di utilizzare un alimentatore la cui potenza sia almeno il 10% in più rispetto la potenza della striscia da utilizzare, la potenza della striscia è in funzione della sua lunghezza e della potenza al metro.
- Il disegno della striscia è puramente indicativo, serve per dare le dimensioni della striscia fornita, non è attinente alla composizione led della striscia stessa.



light UP your creativity.



fai-srl.com

Importato e distribuito da F.A.I. Srl,
Via Martiri della Libertà, 27
24040 Misano di Gera d'Adda - (BG)
Italy - info@fai-srl.com
Tel. +39 0363 848111 - +39 0363 848500