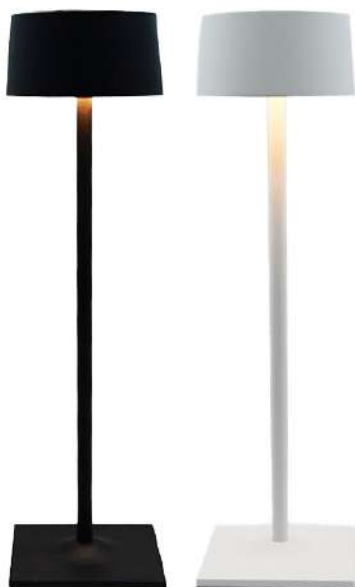


ISTRUZIONI

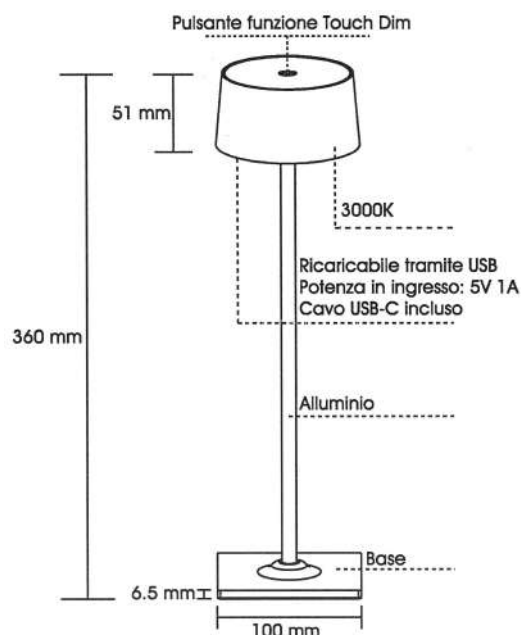
LAMPADA DA TAVOLO RICARICABILE



La confezione include:

1. Lampada
2. Cavo USB
3. Manuale d'uso

Dimensioni:



LDPE



PAP



PAP

Scheda tecnica:

Articolo	5801/CA/BI	5801/CA/NE
ALIMENTAZIONE	220-240 50/60Hz	220-240 50/60Hz
POTENZA	3,4 W	3,4 W
GRADO DI PROTEZIONE	IP54	IP54
TEMPERATURA DI COLORE	3000°K	3000°K
VITA UTILE	L70B50 30000 h	L70B50 30000 h
CLASSE ISOLAMENTO	II	II
CRI	>80	>80
PESO	0,89Kg	0,89Kg
DIMENSIONI	ø 91 - h355	ø 91 - h355
COLORI	BIANCO	NERO



light UP your creativity.



Importato e distribuito da F.A.I. Srl
Via Martiri della Libertà, 27
24040 Misano di Gera d'Adda - (BG) - Italy
Tel. +39 0363 8481 11
Tel. +39 0363 8485 00
info@fai-srl.com

Utilizzo della lampada:

1. Funzione "TOUCH DIM":

- 100% - 270lm - 4,5 h di autonomia
- 60% - 140lm - 8,5 h di autonomia
- 30% - 80lm - 14 h di autonomia
- 6% - 20lm - 40 h di autonomia

2. Funzione memoria:

Premere per due sec. il tasto spegnimento. Alla prossima accensione la lampada manterrà l'ultimo livello di luminosità usato.

3. Reset in caso di problemi con l'hardware :

- a. inserire il cavo USB nella presa
- b. tenere premuto il pulsante touch
- c. disonnettere il cavo USB dalla presa
- d. rilasciare il pulsante touch

Deposito lampada:

- a. Ricarica lampada: ogni 6 mesi.
- b. Conservazione senza ricarica completa: 1 anno.
- c. Temperatura di deposito consigliata: -20°C/+25°C
- d. Temperatura limite durante ricarica: 0°C/+45°C
- e. Temperatura limite utilizzo: -20°C/+60°C

Segnali led:

1. Segnale di batteria scarica:

5 lampeggi rossi ogni 30", capacità della batteria al 20%.
Il led rosso lampeggia T= 0.5s

2. Segnale di carica:

Durante la carica un segnale led rosso lampeggia T=1s

3. Batteria carica:

Quando la batteria è totalmente carica il led di segnalazione verde si accende.

4. Batteria completamente scarica:

Mentre si tenta di accendere la lampada, due lampeggi rossi indicano la batteria esaurita. Quindi ricaricare l'apparecchio.

5. Batteria in modalità sospensione:

Quando la batteria è sotto i 3.0V entra in modalità protezione. Il led rosso non lampeggia, collegare la batteria alla presa USB e ricaricare la lampada.

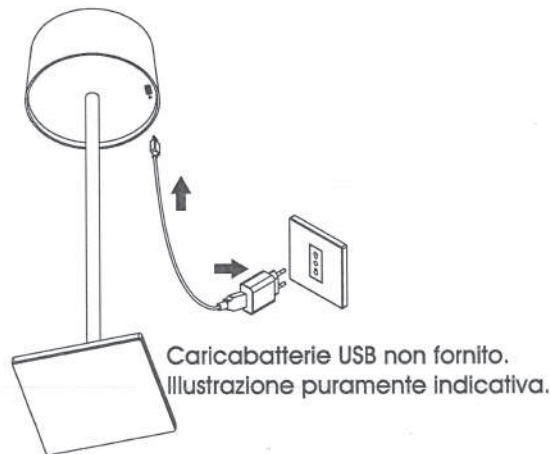
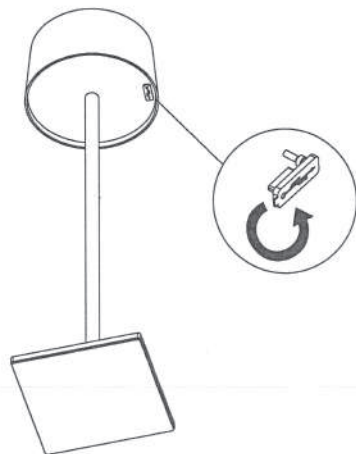
Tempo di ricarica:

4 o 5 ore circa, a seconda dello stato della batteria

⚠ Si prega di utilizzare un caricabatterie USB



X1 PCS



light UP your creativity.

MADE IN P.R.C.