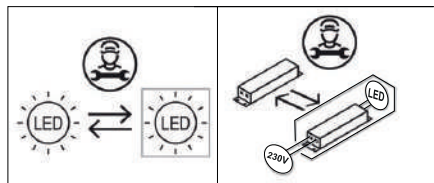
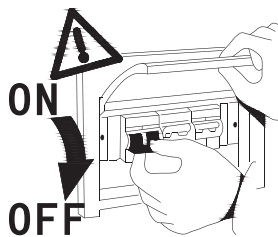


1. Leggere attentamente questo manuale prima di iniziare l'installazione e conservarlo attentamente.
2. Togliere l'alimentazione di rete prima dell'installazione.
3. Se il cavo flessibile esterno o il cavo di questo apparecchio è danneggiato, deve essere sostituito esclusivamente dal produttore, dal suo agente di servizio o da una persona qualificata al fine di evitare pericoli.



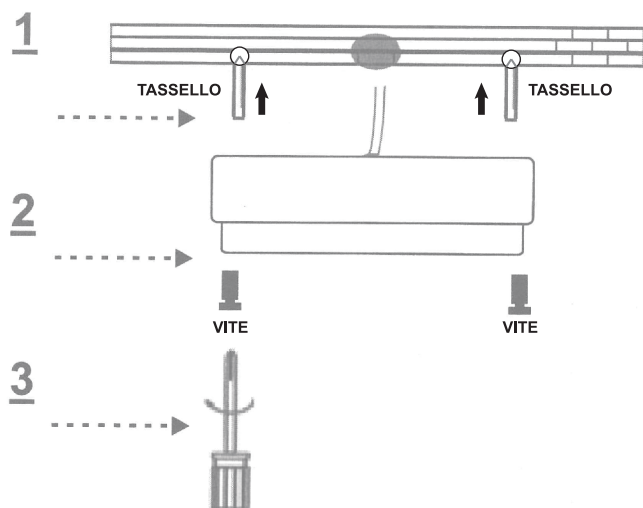
IP65

1. L'installazione, il montaggio o i lavori sul collegamento elettrico possono essere eseguiti solo da un elettricista autorizzato.
 - Non coprire il prodotto, garantire la libera circolazione dell'aria.
 - Non appendere o fissare nulla sul prodotto, soprattutto nessuna decorazione o adesivo.
 - Non aprire la lampada. Solo il personale specializzato è autorizzato a questa operazione.
 - Utilizzare il prodotto solo quando funziona correttamente:
2. Nessuna delle luci può essere cambiata dall'utente.

QUESTO PRODOTTO CONTIENE
UNA SORGENTE LUMINOSA
DI CLASSE DI EFFICIENZA
ENERGETICA **F**

| Articolo | 5231/CA 5231/CA/NE | 5231/CO 5231/CO/NE | 5231/FR 5231/FR/NE |
|-------------------------|-----------------------|-----------------------|-----------------------|
| ALIMENTAZIONE | 220-265 Vac 50/60Hz | | |
| POTENZA | 15W | | |
| FLUSSO LUMINOSO | 1500lm | 1550lm | 1600lm |
| TEMPERATURA DI COLORE | 3000K | 4000K | 6000K |
| ANGOLO DI DIFFUSIONE | 200° | | |
| VITA UTILE | L70B50 30000 ore | | |
| CRI | > 80 | | |
| FATTORE DI POTENZA (PF) | > 0,7 | | |
| TEMPERATURA AMBIENTE | -20°C ~ 40°C | | |

● Installazione (Viti e Tasselli inclusi):



Dimensioni:

